

DISEGNO N° : S 285

# CONSOLLE / COMPU'

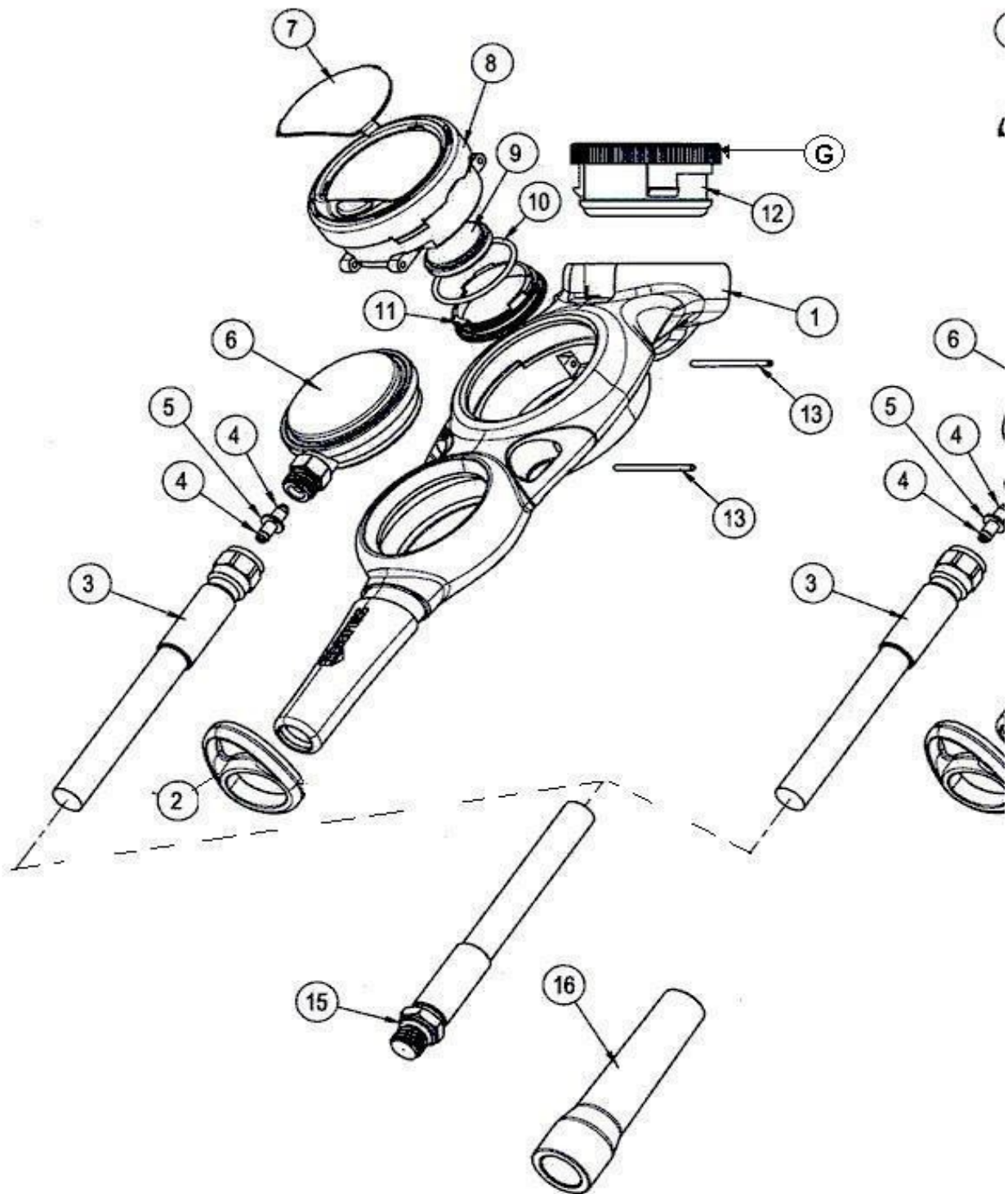


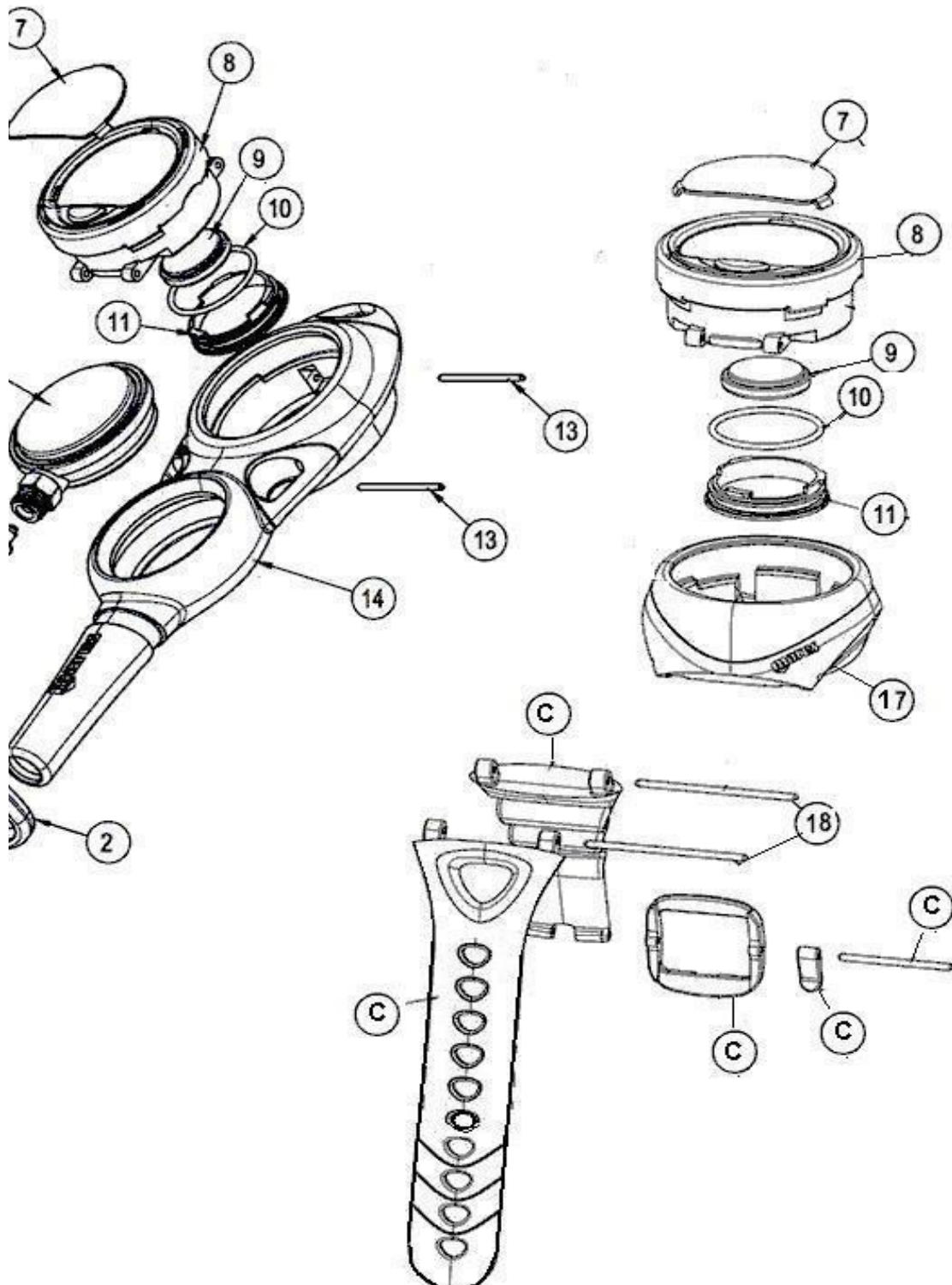
TABELLA N° : 609

## CONSOLLE / COMPU

Rif.N.	Codice	Denominazione
1	44200635	Corpo Consolle 3 Strumenti
2	44200670	Anello aggancio centrale
3	44200502	Manichetta HP
4	46110410	O-ring 2-003 x swivel Viton
5	45172102	Swivel
6	44200384	Manometro Mares BAR
6	44200470	Manometro Mares PSI
7	44200617	Vetro di protezione
8		Computer PUCK
9	44200537	Batteria CR 2450
10	44200654	O-Ring tappo batteria
11	44200631	Tappo batteria

# TER PUCK

AGG. DISEGNO AL : 20/12/2007



**TER PUCK**

**DRAFT**

<b>Rif.N.</b>	<b>Codice</b>	<b>Denominazione</b>
12	44200179	Bussola Supreme
13	44200636	Spina per consolle
14	44200634	Corpo Consolle 2 strumenti
15	46110108	OR 108
15	46110404	OR 108 Viton
16	44200485	Protezione Manichetta HP
17	44200638	Corpo Puck da polso
18	44200641	Spina per computer da polso
C	<a href="#">44200690</a>	<a href="#">Cinturino Puck cpl</a>
<b>ACCESSORI</b>		
G	45200248	Ghiera per bussola compact